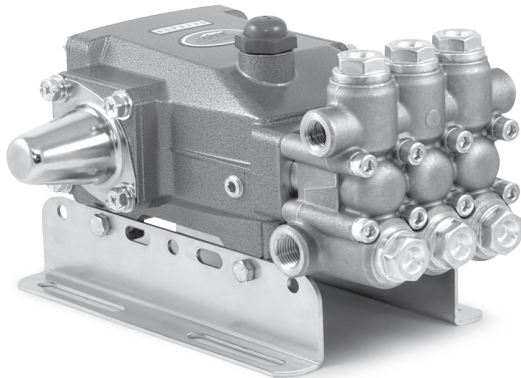


DATENBLATT

5CP PLUNGERPUMPEN



Messing Modelle: **5CP5120, 5CP5120CSS**



Modell 5CP5120 gezeigt
(Wellenschutzkappe und Winkelschienen separat erhältlich)

EIGENSCHAFTEN

- Industrielles Triplex-Design bietet Zuverlässigkeit und Vielseitigkeit.
- Die Direktantriebsoption bietet eine kompakte Stellfläche bei NEMA oder IEC Elektromotoren oder SAE-Hydraulikmotoren mit Pumpenträger/flexibler Kupplungs - Montage.
- Die Pumpe wird standardmäßig mit NBR-Dichtungen geliefert. Alternative Dichtungsmaterialien sind erhältlich für höhere Temperaturen oder chemische Kompatibilität.

ALLGEMEINE

SPEZIFIKATIONEN	U.S.	Metrisch
Bohrung	0.709"	18 mm
Hub	0.709"	18 mm
Ölmenge Kurbelgehäuse	17 oz.	0.51 l
Max. Medientemperatur	160° F	71° C

Alternative Dichtungen für hohe Temperaturen bis 88°C (190° F) erhältlich

Sauganschluss (2)	1/2" NPT(innen)	1/2" NPT(innen)
Druckanschluss (2)	3/8" NPT(innen)	3/8" NPT(innen)
Wellendurchmesser	0.787"	20 mm
Gewicht	19.9 lbs.	9 kg
Abmessungen (5CP5120)	10.89 x 10.0 x 5.78"	277 x 254 x 147
Abmessungen (5CP5120CSS)	10.89 x 8.58 x 5.78"	277 x 218 x 147

SPEZIFIKATIONEN	U.S. Einheiten	Metrische Einheiten
5CP5120, 5CP5120CSS		
Fördermenge	5.0 gpm	19 l/min
Druckbereich	100 - 3000 psi	6.9 - 207 bar
Pumpendrehzahl*	1415 rpm	1415 U/min
Vordruck max.	-2.5 bis 60 psi	-0.2 bis 4 bar
5CP5120, 5CP5120CSS ALTERNATIVE SPEZIFIKATIONEN		
Fördermenge	6.0 gpm	23 l/min
Druckbereich	100 - 2500 psi	6.9 - 172 bar
Pumpendrehzahl*	1750 rpm	1750 U/min
Vordruck max.	10 bis 60 psi	1 bis 4 bar

*Mindestdrehzahl der Pumpen ist 100 U/min.

ALTERNATIVE DICHTUNGSKONFIGURATIONEN

MATERIAL	ZUSATZCODE	MAXIMALE TEMPERATUR	
NBR	—	160°F	(71°C)
FPM	.0110	180°F	(82°C)
EPDM	.0220	160°F	(71°C)
HT	.3000	180°F	(82°C)
STHT	.3400	190°F	(88°C)

$$\text{BESTIMMUNG DER PUMPENDREHZAHL} \quad \frac{\text{Fördermenge}}{\text{Pumpendrehzahl}} = \frac{\text{gewünschte l/min}}{\text{gewünschte U/min}}$$

$$\text{BESTIMMUNG DER ERFORDERLICHEN kW} \quad \text{kW} = \frac{\text{l/min} \times \text{bar}}{480}$$

$$\text{BESTIMMUNG DER MOTORRIEMENSCHLEIBE} \quad \frac{\text{Motorscheibe W.D.}}{\text{Pumpendrehzahl}} = \frac{\text{Pumpenscheibe W.D.}}{\text{Motordrehzahl}}$$

Für komplette Einheiten wenden Sie sich an Ihre CAT PUMPS Niederlassung.
Weitere Informationen finden Sie in der **Betriebsanleitung**.

STÜCKLISTE

POS.	TEIL NR.	MAT.	BEZEICHNUNG	STK.
	5CP5120			
	5CP5120CSS			
5	126542	STCP R	Schraube, Sechsk., Sems (M8x16) (siehe Tech Bulletin 074)	8
8	46910	AL	Deckel, Lager	2-1
10	14028	NBR	O-Ring, Lagerdeckel - 70D	2
11	43222	NBR	Radialwellendichtring	2-1
15	14480	STL	Lager, Kugel	2
20	48742	TNM	Pleuel, komplett [10/01] (siehe Tech Bulletin 074)	3
25	46928	FCM	Kurbelwelle, beidseitig M18 - 5CP5120	1
	48233	FCM	Kurbelwelle, einseitig M18 - 5CP5120CSS (RS - Wellenende links)	1
30	49776	AL	Deckel, Lager - 5CP5120CSS	1
32	46798	—	Verschluss, Öleinfüllstutzen	1
33	14179	NBR	O-Ring, Verschluss - 70D	1
37	92241	PC	Ölschauglas mit Dichtung - 80D (siehe Tech Bulletin 074)	1-2
38	44428	NBR	Flachdichtung, Ölschauglas - 80D	1-2
40	125824	STCP R	Schraube, Sechsk., Sems (M6x16) (siehe Tech Bulletin 074)	4
48	25625	STCP	Ölablassschraube (1/4"x19BSP)	1
49	23170	NBR	O-Ring, Ablassschraube - 70D	1
50	46940	AL	Deckel, Rückseite	1
51	14044	NBR	O-Ring, Gehäusedeckel	1
53	48617	AL	Kurbelgehäuse	1
64	46746	CM	Bolzen, Kreuzkopf	3
65	48458	BBNP	Plungerstange	3
70	46838	NBR	Dichtring, Plungerstange	3
75	43328	S	Stauscheibe	3
88	45697	S	Scheibe, geschlitzt (M18 x 10)	3
90	49655	CC	Plunger (M18x50)	3
98	46730	NBR	Scheibe, Plungerhalter - 90D	3
99	48201	SS	Plungerhalter (M6) (siehe Tech Bulletin 074)	3
100	46749	PVDF	Dichtungshalter	3
106	43243	NBR	Dichtung, Niederdruck m/S-Feder	3
120	49657	BB	Dichtungsgehäuse (Einpress-Ausführung)	3
121	13978	NBR	O-Ring, Dichtungsgehäuse - 70D	3
127	44549	SNG	V-Packung	6
128	45618	BB	Adapter, männlich	3
139	22179	<i>BBCP</i>	<i>Stopfen, Einlass [1/2"NPT(M)]</i>	<i>1</i>
163	17547	NBR	O-Ring, Ventilsitz - 85D	6
164	45790	S	Ventilsitz	6
166	46429	S	Ventil	6
167	43750	S	Feder, Ventil	6
168	44565	PVDF	Federhalter, Ventil	6
172	17549	NBR	O-Ring, Ventilstopfen - 70D	6
173	48365	D	Stützring, Ventilstopfen	6
174	45900	BB	Ventilstopfen (siehe Tech Bulletin 074)	6
185	46895	FBB	Pumpenkopf	1
188	126513	STCP R	Schraube, Zyl. (M8x70) (siehe Tech Bulletin 074)	8
196	22187	<i>BBCP</i>	<i>Stopfen, Auslass [3/8"NPT(M)]</i>	<i>1</i>

Fett gedruckte Teilnummern sind nur für ein bestimmtes Pumpenmodell *Kursiv gedrucktes ist optional erhältlich.* [] Datum der letzten Produktionsänderung.

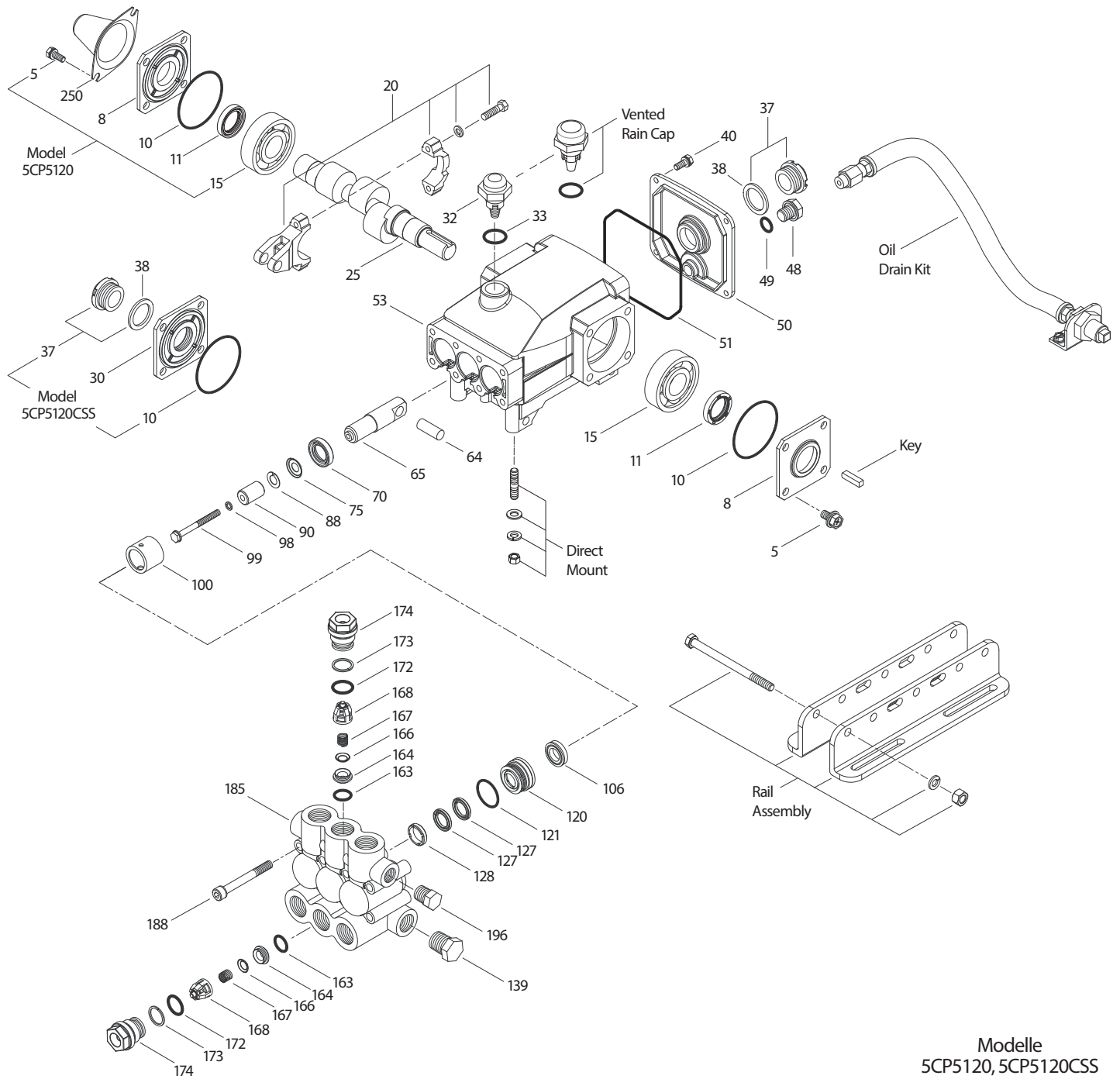
◆ Silikon Öl/Fett erforderlich. † Produktionsteile sind andere als Reparaturteile. R Komponenten entsprechen der RoHS-Richtlinie.

*Überprüfen Sie die einzelnen Teile in jedem Satz auf Material-Identifikation. Weitere Informationen finden Sie unter www.catpumps.com/literature/tech-bulletins.

Materialschlüssel (nicht enthalten in der Teil Nr.): AL=Aluminium BB=Messing BBCP=Messing/verchromt BBNP=Messing/vernickelt CC=Keramik CM=Chrom-Moly D=Acetal
 EPDM=Ethylene Propylene Diene Monomer FBB=geschmiedetes Messing FCM=geschmiedetes Chrom-Moly FPM=Fluorkarbon-Kautschuk HT=hohe Temperatur (EPDM Alternative)
 NBR=Acrylnitril-Butadien-Kautschuk (Buna-N) PC=Polycarbonat PVDF=Polyvinylidenfluorid S=304 Edelstahl SS=316 Edelstahl SNG=Spezialmischung (Buna) SFG=Spezialmischung (FPM)
 STG=Spezialmischung (PTFE) weiß ST2=spezielles PTFE grau STL=Stahl STCP=Stahl/verchromt STHT=spezielles PTFE hohe Temperatur
 STZP=Stahl/verzinkt TNM=extra hohe Festigkeit

Standard und optionale Dichtungs- und Ventilsätze auf Seite 3 und 4. Optionale Teile und Zubehör und Teile zur Wartung auf Seite 3.

EXPLOSIONSZEICHNUNG



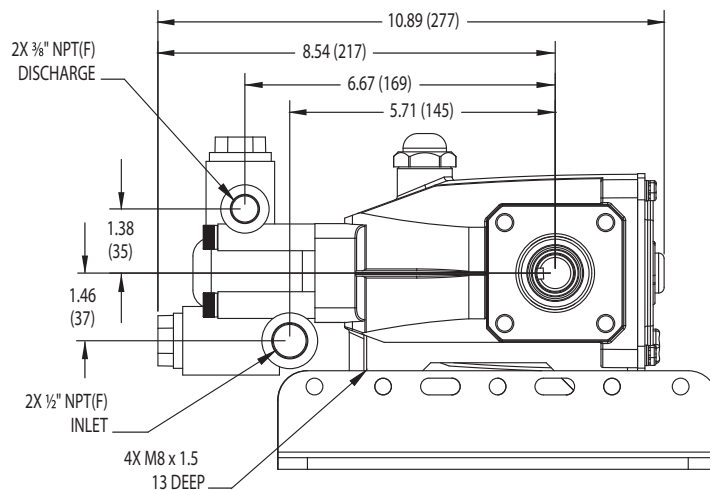
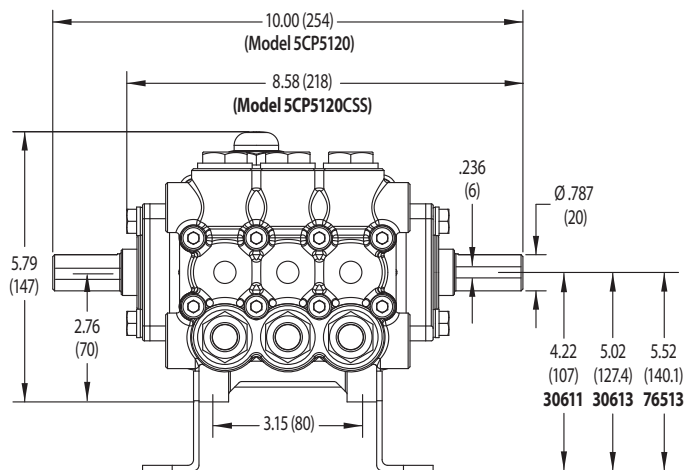
Modelle
5CP5120, 5CP5120CSS
März 2021

OPTIONALE TEILE UND ZUBEHÖR

TEIL NR.	BEZEICHNUNG	STK.
30057	Passfeder (M6x6x25)	1
126610	Winkelschienensatz	1
30243	Montagesatz, direkt	1
127409	Verschluss, Öleinfüllstutzen, belüftet m/O-Ring	1
118672	Wellenschutzkappe (Modell 5CP5140)	1
34334	Satz, Ölablass-Schlauch (3/8" x 24")	1

TEILE ZUR WARTUNG

TEIL NR.	BEZEICHNUNG	STK.
33630	Dichtungssatz - Standard NBR	1
33060	Ventilsatz - Standard NBR	2
6107	Öl, Flasche (0,62 l) ISO 68 Hydraulic (vor Inbetriebnahme mit angegebener Ölmenge füllen)	1
6124	Dichtung, flüssig (0,1 l)	1
814844	Pumpenkopf, komplett m/NBR Dichtungen und O-Ringen	1



Modell 5CP5120

DICHTUNGSSÄTZE Pro Pumpe ist ein (1) Dichtungssatz erforderlich

PUMPENMODELLE	NBR (STD)	FPM (.0110)	EPDM (.0220) ◆	HT (.3000)	STHT (.3400)
5CP5120, 5CP5120CSS	33630	31350	76630	76645	76960

POS. (in Dichtungssätzen)						BEZEICHNUNG	STK.
98	46730	48394	48432	46730	46730	Scheibe, Plungerhalter	3
106	43243	44926	46651	43243	76243	Dichtung, Niederdruck	3
121	13978	14329	48904	13978	13978	O-Ring, Dichtungsgehäuse	3
127	44549	45617	48300	48300	48300	V-Packung	6

◆ Silikon Öl/Fett erforderlich

VENTILSÄTZE Pro Pumpe sind zwei (2) Ventilsätze erforderlich

PUMPENMODELLE	NBR (STD)	FPM (.0110)	EPDM (.0220) ◆	HT (.3000)	STHT (.3400)
5CP5120, 5CP5120CSS	33060	31345	31735	33060	33060

POS. (in Ventilsätzen)						BEZEICHNUNG	STK.
163	17547	11685	46648	17547	17547	O-Ring, Ventilsitz	3
164	45790	45790	45790	45790	45790	Ventilsitz	3
166	46429	46429	46429	46429	46429	Ventil	3
167	43750	43750	43750	43750	43750	Feder, Ventil	3
168	44565	44565	44565	44565	44565	Federhalter, Ventil	3
172	17549	26996	49133	17549	17549	O-Ring, Ventilstopfen	3
173	48365	48365	48365	48365	48365	Stützring, Ventilstopfen	3

◆ Silikon Öl/Fett erforderlich

⚠ ACHTUNG WARNUNG

Alle Systeme benötigen sowohl eine primäre Druckregelvorrichtung (d.h. Regelventil oder Umlaufventil) und ein zweites Sicherheits-Druckentlastungssystem (z.B. Sicherheitsventil, Druckentlastungsventil usw.). Falls solche Entlastungssysteme nicht installiert werden, kann dies zu Personenschäden oder Schäden an der Pumpe oder Systemkomponenten führen. CAT PUMPS übernimmt keine Haftung oder Verantwortung für Betrieb eines Hochdrucksystems seiner Kunden.

Bitte lesen Sie vor der Installation bzw. vor Inbetriebnahme unbedingt unsere Betriebsanleitung mit Sicherheits- und Installationshinweisen.

Sie finden unsere Betriebsanleitungen und Hinweise zu unseren allgemeinen Geschäftsbedingungen auf unserer Homepage www.catpumps.de